

KOEI IRON WORKS
CO.,LTD.

国内シェア、トップの実績を誇る光栄の

ドレッチャーバケット

使用用途 / 浚渫・掘削

実用新案登録済

特 長

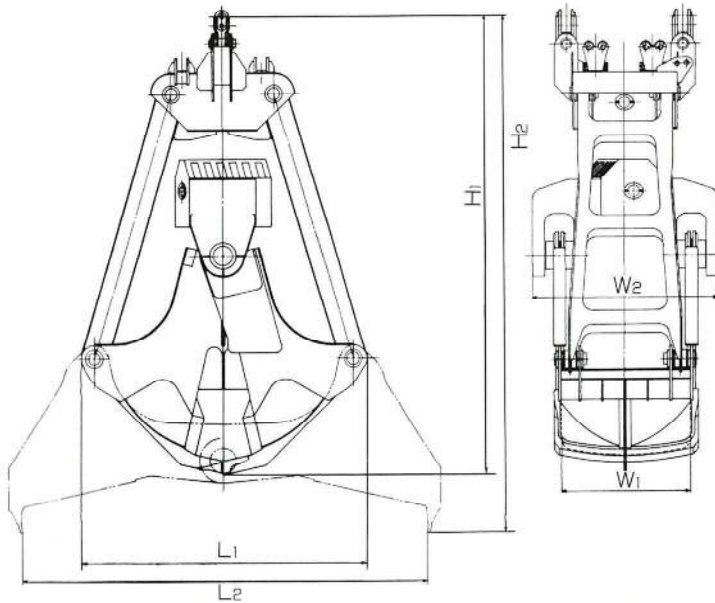
- 特殊設計（掘削角度・深度・始度）により抜群の掘能力と耐久性をお約束します。



株式会社 光栄鉄工所

本社・工場 〒781-0250 高知市瀬戸2丁目13番40号
TEL (088) 842-5111 FAX (088) 842-5828
東京営業所 〒143-0024 東京都大田区中央7丁目16番2号オオクラハイム大森107号
TEL (03) 3752-4955 FAX (03) 3752-6628
大阪営業所 〒552-0003 大阪市港区磯路2丁目4番10号
TEL・FAX (06) 6576-0733
神戸営業所 〒657-0834 神戸市灘区泉通1丁目16番地4重富ビル3F
TEL (078) 861-2112
尾道出張所 〒722-0036 尾道市東御所町5番1号金尾ビル2F
TEL (0848) 25-3237

■ドレッチャーバケット



ご照会について——

バケットのご照会に際しては下記の事項についてご指示ください。

1. 掘り容量又は重量。
2. 取扱い物の種類。
3. 取扱い物の比重・形状。
4. 巻上げロープの本数及び外径。
5. バケットの開き方向。
6. 使用クレーンの種類、能力、揚程。
7. 使用場所。

本仕様の他、お客様の使用目的に応じた製品及び特殊バケットの設計製作致します。

容量 M ³ P.L.C.	自重 TON	主要寸法					
		L ₁	L ₂	H _i	H _e	W ₁	W ₂
3.0	10	3100	4480	4950	5585	1350	1950
4.0	12	3400	4900	5230	5970	1500	2095
5.0	15	3600	5170	5410	6180	1750	2340
6.0	18	3800	5350	5730	6500	1800	2405
7.0	23	4100	5820	6520	7440	1900	2650
8.0	25	4300	6000	6670	7700	2000	2810
10.0	35	4660	6530	7730	8570	2100	2900
13.0	43	4960	6960	7950	9120	2200	3120
16.0	50	5160	7400	8370	9440	2500	3420
20.0	60	5920	8440	9140	10370	2500	3430

※本表は予告無しに変更する事があります。



株式会社 **光栄鉄工所**

本社・工場 〒781-0250 高知市瀬戸2丁目13番40号
TEL (088) 842-5111 (代)
FAX (088) 842-5828

◆代理店