

■砂・砂利利用バケットの革命児登場!

ラッチアーム型バケット(SR型)

使用用途/砂・砂利・石灰・コークス・石炭・肥料

実用新案・意匠申請中

ガイドシーブ

上ロッド軸

ヘットシーブ

アームシーブ

特長

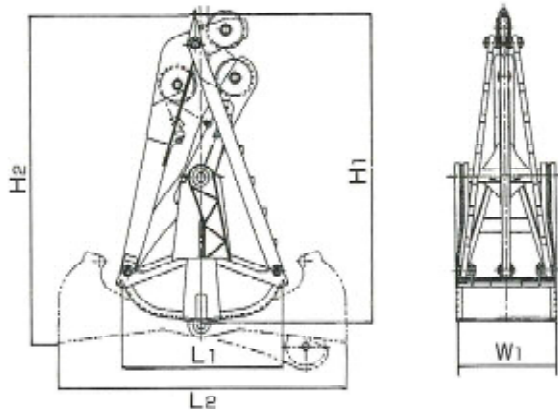
- 開閉用ワイヤーロープが3枚のシーブに一直線にかかるためバケットのねじれがなく、シーブおよびワイヤーロープの寿命が大幅にアップ。
- バケットに無理な力が発生しないため開きが良く、また掘り能力がアップ。
- 上ロッド軸とガイド・ヘットシーブが分離しているので部品の交換が早く、また3枚のシーブおよび軸が共通で、より経済的。



株式会社 光栄鉄工所

本社・工場 〒781-0290 高知市瀬戸2丁目13番40号
TEL (088) 842-5111(代) FAX (088) 842-5828
東京営業所 〒143-0024 東京都大田区中央7丁目16番2号-107
TEL (03) 3752-4955 FAX (03) 3752-6628
神戸営業所 〒657-0834 神戸市灘区泉通1丁目16番地4 通富ビル
TEL (078) 861-2112
尾道出張所 〒722-0036 尾道市東瀬所町5番1号 金尾ビル
TEL (0846) 25-3237

■ラッチアーム型バケット(SR型)



ご照会について

バケットのご照会に際しては下記の事項について御指示ください。

1. 掘り容量又は重量
2. 取扱い物の種類
3. 取扱い物の比重・形状
4. 巻上げロープの本数及び外径
5. 使用クレーンの種類、能力、揚程
6. 使用場所

本仕様の他、お客様の使用目的に応じた製品及び特殊バケットの設計製作致します。

容 量 M ³ P.L.C.	自 重 TON	主 要 寸 法				
		L ₁	L ₂	H ₁	H ₂	W ₁
0.6	1.6	1590	3000	3170	3440	950
0.7	1.7	1590	3000	3170	3440	1030
0.8	1.8	1640	3100	3390	3580	1080
0.9	1.9	1720	3230	3500	3650	1080
1.0	2.1	1800	3330	3610	3770	1150
1.1	2.3	1860	3500	3690	3870	1150
1.2	2.5	1930	3630	3850	4030	1180
1.3	2.8	2000	3750	3980	4250	1210
1.4	3.1	2050	3830	4060	4330	1250
1.5	3.6	2100	3910	4170	4510	1280
1.6	3.9	2250	4140	4430	4690	1300
1.7	4.4	2250	4140	4430	4690	1350
1.8	4.8	2350	4340	4680	4940	1350
2.0	5.0	2350	4340	4680	4940	1450
2.3	5.3	2500	4640	4960	5240	1500
2.5	5.5	2550	4740	5060	5320	1550
2.8	5.7	2680	4800	5070	5420	1550
3.0	6.6	2780	4870	5150	5480	1580
3.5	7.4	2890	4950	5260	5610	1630
4.0	7.9	2970	5270	5640	5960	1780
4.5	8.4	3100	5460	5820	6230	1800
4.8	9.0	3170	5620	5980	6370	1830
5.0	10.5	3235	5680	6020	6390	1860
5.5	11.0	3235	5680	6020	6390	1920
6.0	11.5	3235	5690	6170	6590	2100
6.5	12.0	3370	5890	6400	6840	2200
7.0	12.5	3500	6090	6620	7090	2300

※本表は予告無しに変更する事があります。



株式会社 光栄鉄工所

本社・工場 〒781-0250 高知市瀬戸2丁目13番40号

TEL (088) 842-5111(代)

FAX (088) 842-5828

◆代理店